



### BESCHREIBUNG

Der modulare und erweiterbare Trinkbrunnen „Fontaine Universelle Mât Source®“ ist ein Trinkbrunnen für alle, auch für Tiere.

Er wurde nach den Prinzipien des universellen Designs umweltfreundlich konzipiert und wird in Frankreich hergestellt.

Dieses Basismodul des Fontaine Universelle Mât Source® umfasst: ein Trinkwasserbecken für Menschen mit eingeschränkter Mobilität, ein zweites Trinkwasserbecken, einen Zugang zum Befüllen von Flaschen, einen Trinkwasserzulauf 3/4" F 20x27 sowie einen Wasserrücklauf Ø 32 mm.

Der Fontaine Universelle wird über die Cloud-Plattform TéthysVisio® ferngesteuert. Ein innovatives, autonomes Gerät ohne Stromanschluss, mit dem sich alle Arten von Trinkbrunnen fernüberwachen und fernsteuern lassen.

©Water Connect – Design von Cooperative MU

### MATERIALIEN

### PRODUKTEIGENSCHAFTEN

**PRODUKTFAMILIE :** Stadtbrunnen

**HERSTELLER :** WATERCONNECT

**AKTIVITÄT :** Barrierefrei Betätigen



ACCESSIBLE PMR



ACTIONNER

## STADTMOBILIAR

STADTBRUNNEN

ART.-NR. : MSFB1  
WATERCONNECT



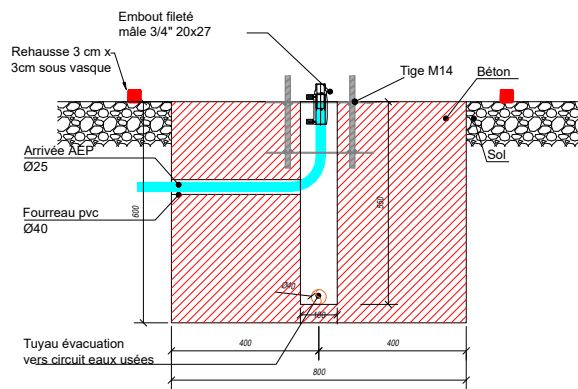
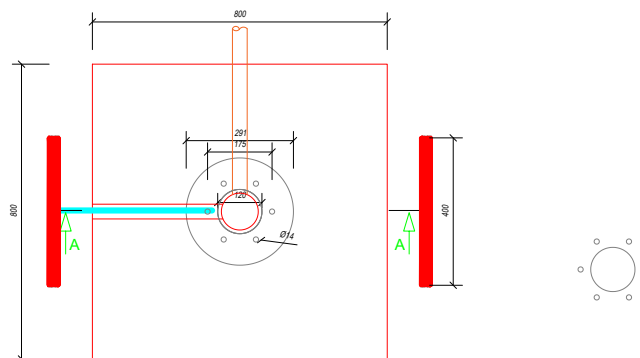
## STADTMOBILIAR

STADTBRUNNEN

ART.-NR. : MSFB1  
WATERCONNECT

© Alexis Toureau - De

Datum der Veröffentlichung des Datensatzes: 17.05.2026 13:21:36  
Web-Produktseite : [MSFB1](#)



Coupe A-A

