



BESCHREIBUNG

Die Fahrradständer entspricht den aktuellen Standards für urbane Mobilität und Nachhaltigkeit. Ihre Rohrkonstruktion und die interne Verankerung mit Edelstahlseilen verhindern Beschädigungen durch Vandalismus und erhöhen ihre Widerstandsfähigkeit. Materialien: recyceltes Polyethylen, innen mit einem Diebstahlschutzseil verstärkt

MATERIALIEN

 Polyethylen

PRODUKTEIGENSCHAFTEN

PRODUKTFAMILIE : Fahrradständer

HERSTELLER : DURBANIS

MATERIAL : Polyethylen

DESIGNER : Alex FERNANDEZ CAMPS

EINSATZBEREICH : Urban

STADTMOBILIAR

FAHRRADSTÄNDER

ART.-NR. : DU.08.04000

DURBANIS



STADTMOBILIAR
FAHRRADSTÄNDER

ART.-NR. : DU.08.04000
DURBANIS



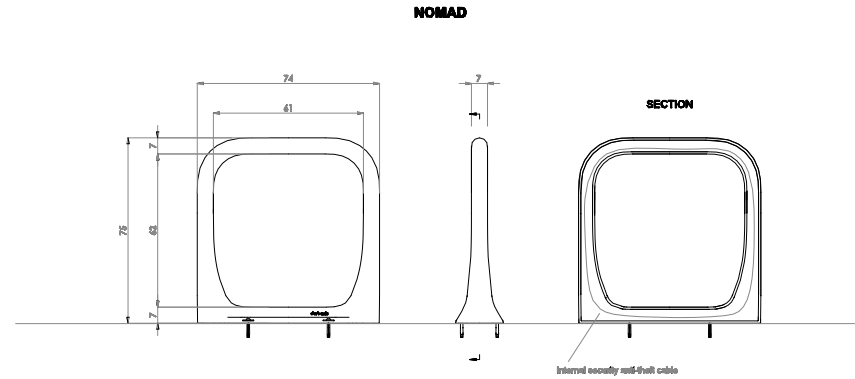
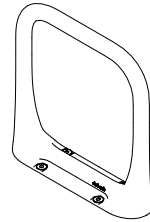
Datum der Veröffentlichung des Datensatzes: 17.05.2026 08:34:31
Web-Produktseite : [DU.08.04000](#)

durbanis

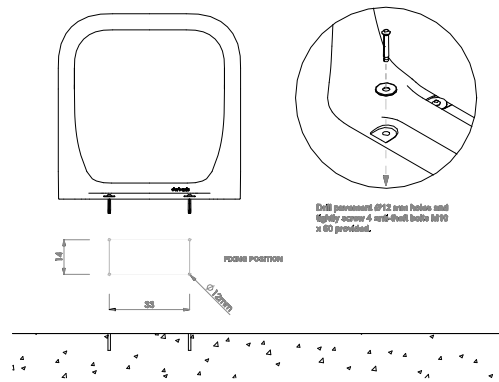
NOMAD

Àlex Fernández Camps
2024

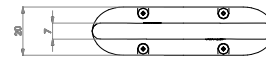
Sizes in cm
Material: Recycled Polyethylene LMDPE. UV Resistance.
Weight: 5kg.



Placement system
Fixing with embedded anti-theft bolts into the pavement.



Drill pavement Ø12 mm holes and slightly secure 4 anti-theft bolts Ø10 x 60 provided.



INSTALLATION

