



#### BESCHREIBUNG

Sportgeräte für das Training von Armen, Beinen und Bauchmuskeln.  
Dank des Click & Play-Systems lassen sich die Spielgeräte schnell austauschen, sodass der Spielplatz mit den Kindern mitwächst  
Erforderlicher Installationsblock C nicht im Lieferumfang enthalten – Verschlusskappe nicht im Lieferumfang enthalten

#### MATERIALIEN

• Edelstahl

#### PRODUKTEIGENSCHAFTEN

**PRODUKTFAMILIE :** Fitness

**HERSTELLER :** IJSLANDER BV

**MATERIAL :** Edelstahl

**MINDESTALTER :** Jugendliche

**HÖCHSTALTER :** Erwachsene

**EINSATZBEREICH :** Urban

**AKTIVITÄT :** Sich austoben Sich hochziehen

**NORMEN :** ISO 9001 EN 16630 ISO 14001



## SPORT- & FREIZEITANLAGEN

OUTDOOR-FITNESS

ART.-NR. : CP-1870

IJSLANDER BV

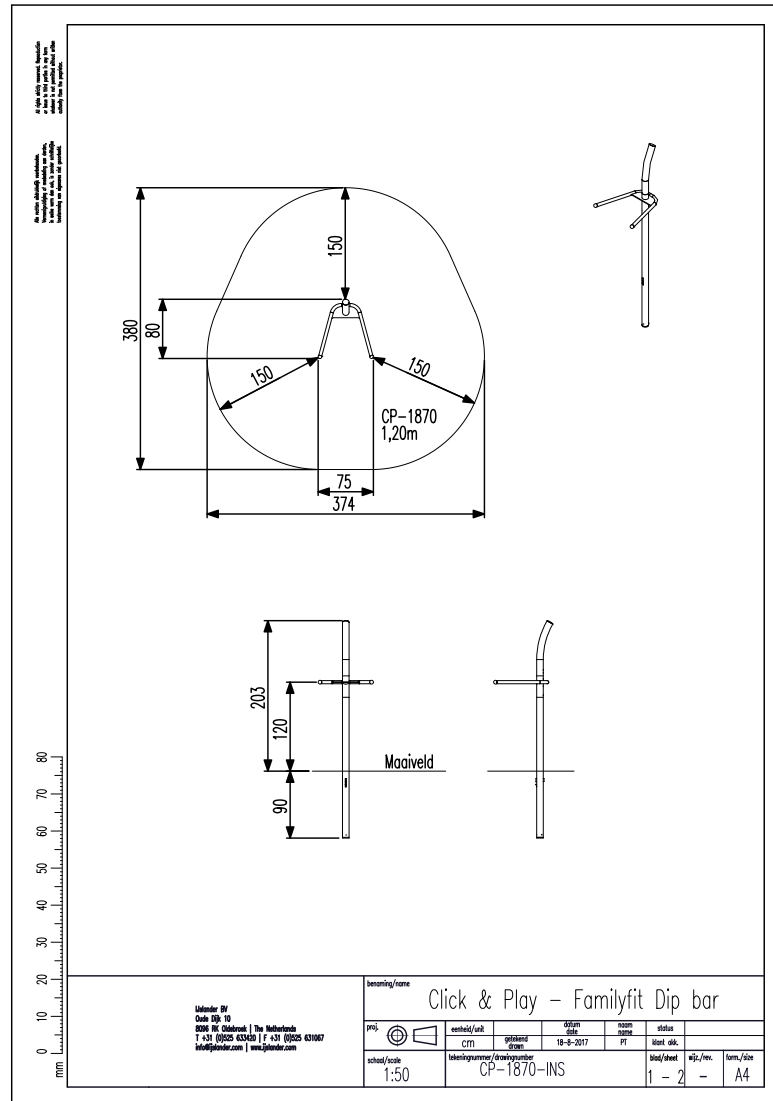


**SPORT- &  
FREIZEITANLAGEN**

OUTDOOR-FITNESS

ART.-NR. : CP-1870  
IJSLANDER BV

Datum der Veröffentlichung des Datensatzes: 17.05.2026 14:23:04  
Web-Produktseite : [CP-1870](#)



Alle afmetingen zijn in millimeter.  
Toleringen zijn tevens in millimeter.  
Toleringen zijn tevens in millimeter.

Uitgever: BY  
Cade 170-10  
8006 HC Oldemark | The Netherlands  
T +31 (0)25 431040 | F +31 (0)25 431067  
info@prourba.com | www.prourba.com

bezeichnung/nome		Click & Play - Familyfit Dip bar					
proj.	eenheid/aaf.	gemaakt op:	gemaakt door:	naam type:	status:		
CP	cm	18-8-2017	PT				
schets/schets	1:50	tekeningnummer/tekeningnummer		blad/blaad	wijz./rev.	form./size	
		CP-1870-INS		1 - 2	-	A4	