



BESCHREIBUNG

2-Sitzer-Wippe.

In der Standardausführung ist das Ende der Mittelsäule grün und die Sitzflächen mit grünem EPDM-Gummi überzogen

Das Click & Play-System ermöglicht einen schnellen Austausch der Spielgeräte, sodass der Spielplatz mit den heranwachsenden Kindern mitwächst

Erforderlicher Installationsblock C nicht im Lieferumfang enthalten – Verschlusskappe nicht im Lieferumfang enthalten

Auch als Standardausführung oder auf Sockelplatte erhältlich

MATERIALIEN

◉ Gummi ◉ Edelstahl

PRODUKTEIGENSCHAFTEN

PRODUKTFAMILIE: Schaukel / Wippenspiele

HERSTELLER: IJSLANDER BV

MATERIAL: Gummi Edelstahl

MINDESTALTER: 5 Jahre

HÖCHSTALTER: 10 Jahre

EINSATZBEREICH: Urban

AKTIVITÄT: Gemeinsam spielen / teilen Schaukeln

NORMEN: EN 1176 ISO 9001 ISO 14001



SPIELPLÄTZE & SPIELRÄUME

SCHAUKELN & WIPPEN

ART.-NR. : CP-1822

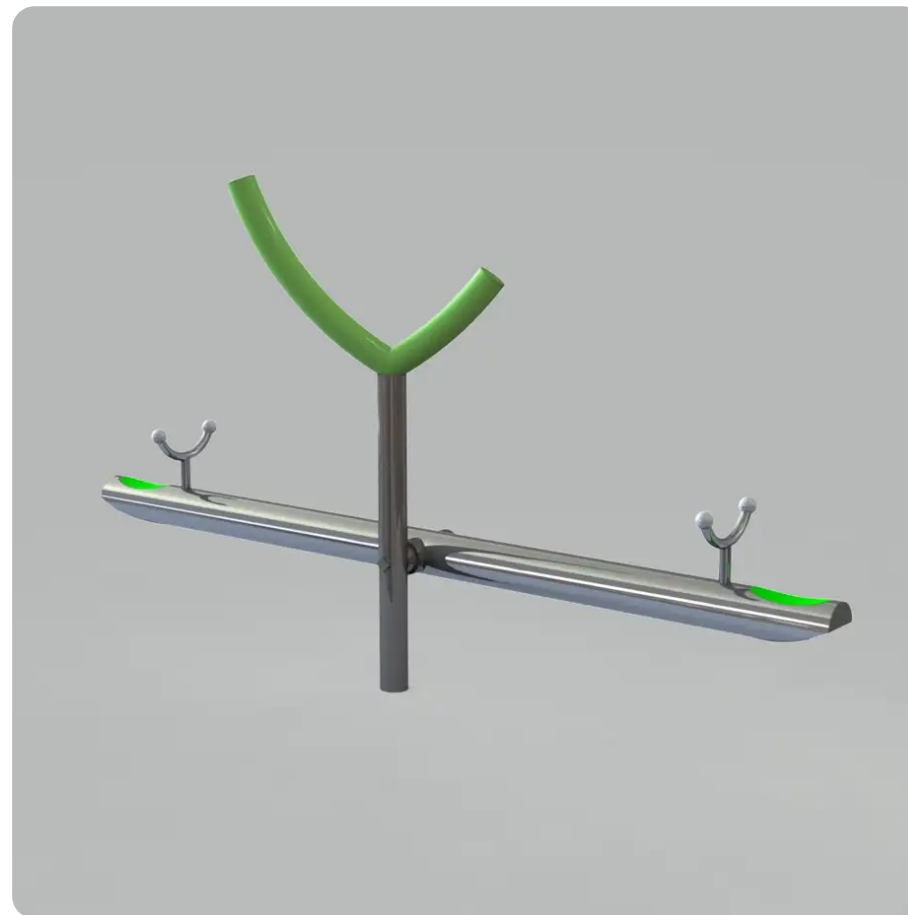
IJSLANDER BV



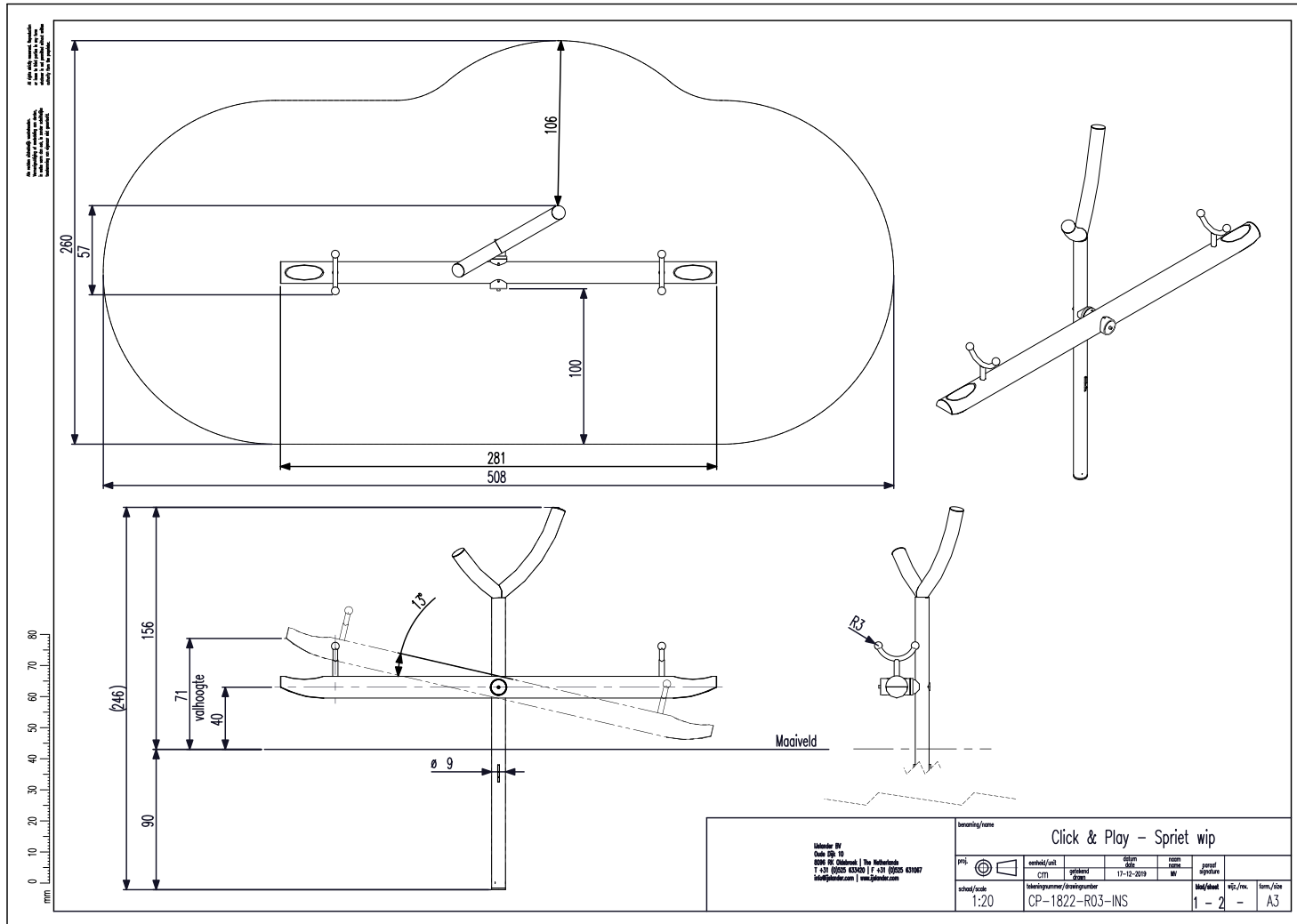
SPIELPLÄTZE & SPIELRÄUME

SCHAUKELN & WIPPEN

ART.-NR. : CP-1822
IJSLANDER BV



Datum der Veröffentlichung des Datensatzes: 10.06.2026 11:24:11
Web-Produktseite : [CP-1822](#)



Udoe BV Oude RD 19 6216 VC Glimmen The Netherlands T +31 (0)25 63340 F +31 (0)25 63067 info@udoe.com www.udoe.com		Click & Play – Spriet wip	
schaal/scale 1:20	tekeningnummer/drawingnumber CP-1822-R03-INS	blad/Sheet 1 - 2	vorm/size A3