



### BESCHREIBUNG

Große Spielanlage mit 3 Türmen, bestehend aus: Kletternetzen, Dschungelbrücke, Kletterwand, Reckstange, Hüpfparcours, offener Rutsche, gerader Röhrenrutsche und spiralförmiger Rutsche. Die beiden Türme sind durch Laufstege miteinander verbunden.

Konstruktion: Robinienholz – Rutschen: Edelstahl – Seile: Polypropylen mit Stahlkern, Ø 16 mm – Platten: HPL 13 mm und HDPE 15 mm – Polycarbonatplatten 5 und 12 mm – Klettergriffe: Polyesterharz.

Aufstellungsfläche: ca. 17,18 x 12,72 m.

Maße dienen nur zur Orientierung: Das Design der Spielgeräte basiert auf den natürlichen Formen von Ästen, Astgabeln und Verzweigungen.

Standardausführung zum Einbetonieren.

### MATERIALIEN

◉ Robinie ◉ Edelstahl ◉ Seil ◉ HPL ◉ HDPE ◉ Polycarbonat ◉ Polymer

### PRODUKTEIGENSCHAFTEN

**PRODUKTFAMILIE:** Große Spieltürme

**HERSTELLER:** BUGLO PLAY

**MATERIAL:** Robinie Edelstahl Seil HPL HDPE Polycarbonat Polymer

**MINDESTALTER:** 3 Jahre

**HÖCHSTALTER:** 12 Jahre

**EINSATZBEREICH:** Urban Natürlich

**AKTIVITÄT:** Fantasieren / Erfinden Gemeinsam spielen / teilen Überqueren

Erklimmen Rutschen Klettern

**NORMEN:** EN 1176



IMAGINER  
INVENTER



PARTAGER  
JOUER ENSEMBLE



TRAVERSER



ESCALADER



GLISSER



GRIMPER

## SPIELPLÄTZE & SPIELRÄUME

GROSSE SPIELTÜRME

ART.-NR. : BU-8355

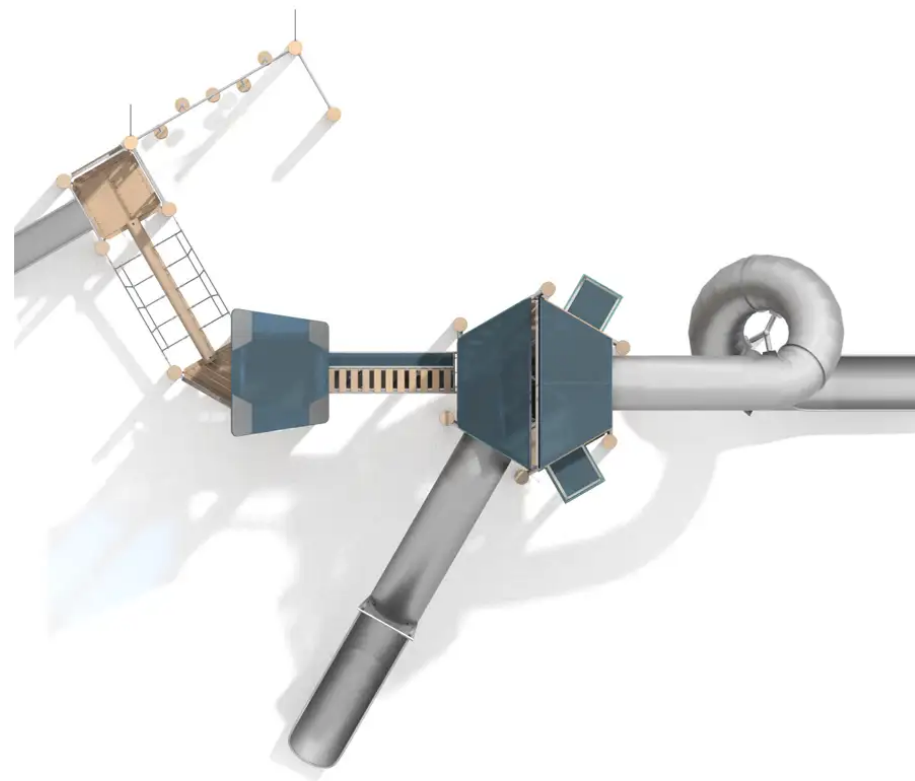
BUGLO PLAY



## SPIELPLÄTZE & SPIELRÄUME

GROSSE SPIELTÜRME

ART.-NR. : BU-8355  
BUGLO PLAY



Datum der Veröffentlichung des Datensatzes: 17.05.2026 12:03:49  
Web-Produktseite : BU-8355