



**BESCHREIBUNG**

Offene Rutsche mit Startplattform und Haltebügel.

**MATERIALIEN**

• Edelstahl

**PRODUKTEIGENSCHAFTEN**

**PRODUKTFAMILIE** : Rutschen & Gleitspiele

**HERSTELLER** : IJSLANDER BV

**MATERIAL** : Edelstahl

**MINDESTALTER** : 4 Jahre

**TYP** : Hangrutsche Gerade Rutsche

**HÖCHSTALTER** : 6 Jahre

**EINSATZBEREICH** : Urban

**AKTIVITÄT** : Gemeinsam spielen / teilen Rutschen

**NORMEN** : EN 1176 ISO 9001 ISO 14001



**SPIELPLÄTZE & SPIELRÄUME**

RUTSCHEN & SPIELGERÄTE  
ZUM RUTSCHEN

ART.-NR. : 1186-125  
IJSLANDER BV

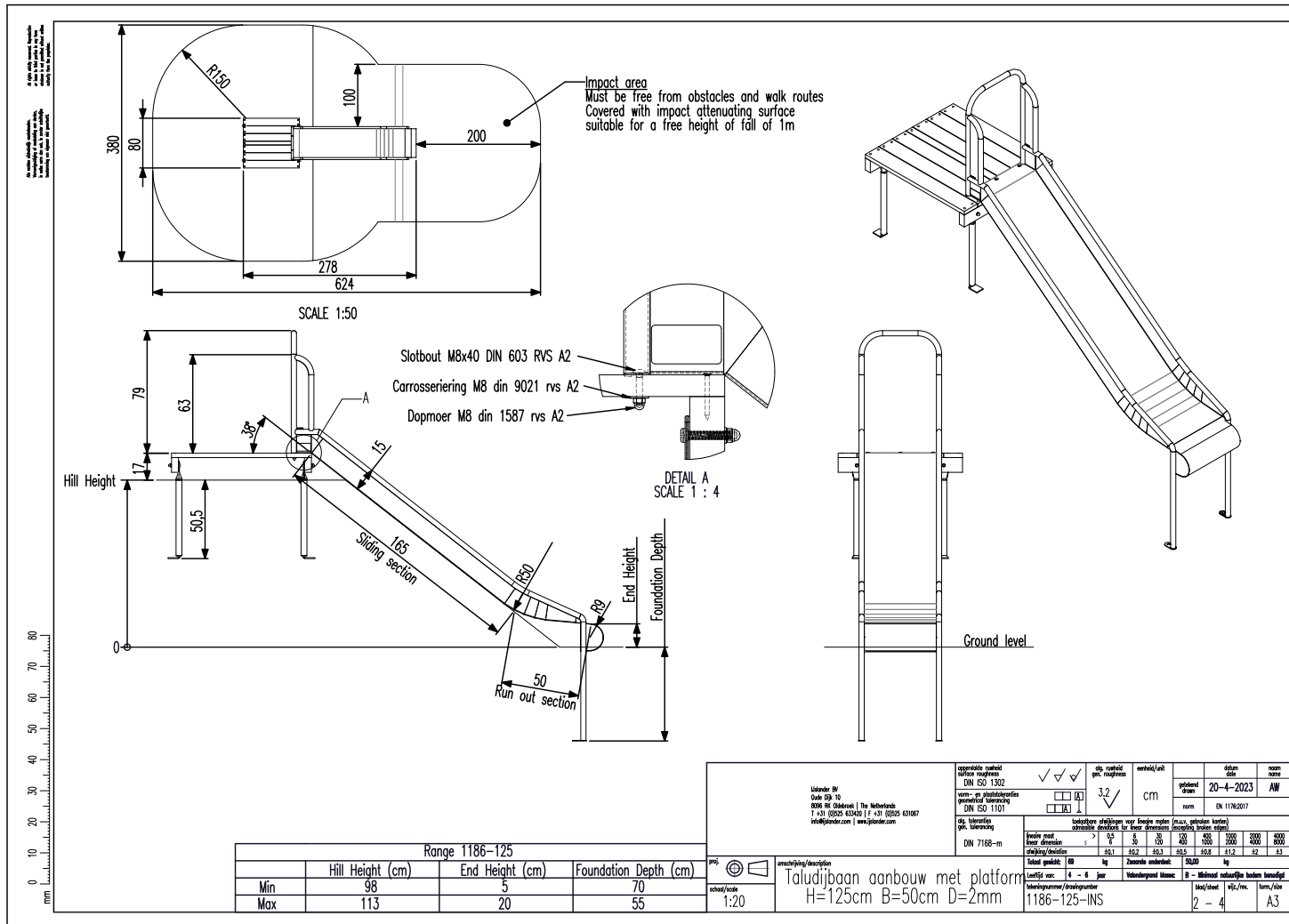


## SPIELPLÄTZE & SPIELRÄUME

RUTSCHEN & SPIELGERÄTE  
ZUM RUTSCHEN

ART.-NR. : 1186-125  
IJSLANDER BV

Datum der Veröffentlichung des Datensatzes: 10.06.2026 04:00:48  
Web-Produktseite : [1186-125](#)



Range 1186-125			
	Hill Height (cm)	End Height (cm)	Foundation Depth (cm)
Min	98	5	70
Max	113	20	55

Uitgever: BV  
Oude 59 10  
6228 HK (Dordrecht) | The Netherlands  
T +31 (0)252 432420 | F +31 (0)252 431067  
info@prouba.com | www.prouba.com

Operatie:  veilig  duurzaam  milieuvriendelijk

Norm:  EN 1176  EN 1177  EN 1178  EN 1179  EN 1180  EN 1181  EN 1182  EN 1183  EN 1184  EN 1185  EN 1186  EN 1187  EN 1188  EN 1189  EN 1190  EN 1191  EN 1192  EN 1193  EN 1194  EN 1195  EN 1196  EN 1197  EN 1198  EN 1199  EN 1200

DN 7168-m

max. gebruikersgewicht (kg)	max. gebruikershoeft (cm)	max. gebruikershoeft (cm)
100	1000	2000
150	1500	3000
200	2000	4000
250	2500	5000

Levensduur: 4 - 6 jaar

Wandhoogte: B - Minimum: 2 - 4

Wanddikte: A3