

#### BESCHREIBUNG

Offene Rutsche mit großer Breite und Startplattform

Plattformhöhe: 0,20 m

Pfosten: mikrosandgestrahlte Edelstahlrohre, Ø 120 x 3 mm – Plattform: Robinienholz 30 mm – Rutsche: Breite 1,10 m, einteilige Konstruktion aus 2,5 mm starkem Edelstahl, mit zusätzlicher Verstärkung im Auslaufbereich.

#### MATERIALIEN

 Robinie  Edelstahl

#### PRODUKTEIGENSCHAFTEN

**PRODUKTFAMILIE** : Rutschen & Gleitspiele

**HERSTELLER** : KAISER & KÜHNE

**MATERIAL** : Robinie Edelstahl

**MINDESTALTER** : 4 Jahre Erwachsene

**TYP** : Hangrutsche Gerade Rutsche Breitrutsche

**EINSATZBEREICH** : Urban Natürlich

**AKTIVITÄT** : Gemeinsam spielen / teilen Rutschen

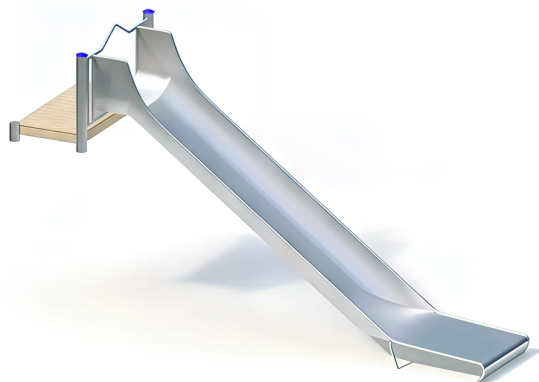
**NORMEN** : EN 1176 ISO 9001 ISO 14001



## SPIELPLÄTZE & SPIELRÄUME

RUTSCHEN & SPIELGERÄTE  
ZUM RUTSCHEN

ART.-NR. : 0-41842-501  
KAISER & KÜHNE



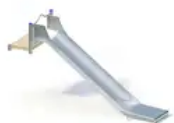
## SPIELPLÄTZE & SPIELRÄUME

RUTSCHEN & SPIELGERÄTE  
ZUM RUTSCHEN

ART.-NR. : 0-41842-501  
KAISER & KÜHNE

Datum der Veröffentlichung des Datensatzes: 17.05.2026 13:06:06  
Web-Produktseite : [0-41842-501](#)





0-41842-501\_CLASSIC  
Thème **CLASSIQUE** (standard  
catalogue)

