

BESCHREIBUNG

Offene Rutsche mit großer Breite und Startplattform

Plattformhöhe: 0,20 m

Pfosten: KAROLAM®-Rohni-Leimholz, ø 120 mm, auf Edelstahlsockel – Plattform: Rohni-Holz, 30 mm – Rutsche: Breite 1,10 m, einteilige Konstruktion aus 2,5 mm starkem Edelstahl, mit zusätzlicher Stütze im Auslaufbereich.

MATERIALIEN

• Robinie • Brettschichtholz • Edelstahl

PRODUKTEIGENSCHAFTEN

PRODUKTFAMILIE : Rutschen & Gleitspiele

HERSTELLER : KAISER & KÜHNE

MATERIAL : Robinie Brettschichtholz Edelstahl

MINDESTALTER : 4 Jahre Erwachsene

TYP : Hangrutsche Gerade Rutsche Breitrutsche

EINSATZBEREICH : Urban Natürlich

AKTIVITÄT : Gemeinsam spielen / teilen Rutschen

NORMEN : EN 1176 ISO 9001 ISO 14001



PARTAGER
JOUER ENSEMBLE

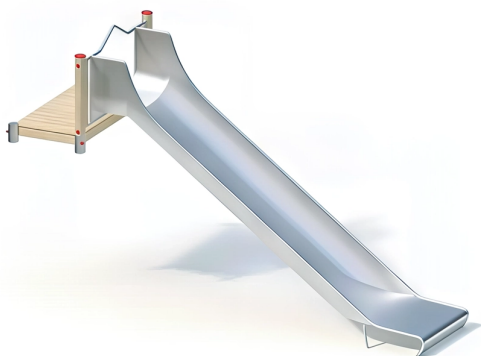


GLISSER

SPIELPLÄTZE & SPIELRÄUME

RUTSCHEN & SPIELGERÄTE
ZUM RUTSCHEN

ART.-NR. : 0-41840-701
KAISER & KÜHNE



SPIELPLÄTZE & SPIELRÄUME

RUTSCHEN & SPIELGERÄTE
ZUM RUTSCHEN

ART.-NR. : 0-41840-701
KAISER & KÜHNE

Datum der Veröffentlichung des Datensatzes: 17.05.2026 17:53:59
Web-Produktseite : [0-41840-701](#)





0-41840-701_CLASSIC
Thème **CLASSIQUE** (standard
catalogue)

