

BESCHREIBUNG

Offene Rutsche mit großer Breite und Startplattform

Plattformhöhe: 0,20 m

Pfosten: mikrosandgestrahlte Edelstahlrohre, Ø 120 x 3 mm – Plattform: Robinienholz 30 mm – Rutsche: Breite 1,10 m, einteilige Konstruktion aus 2,5 mm starkem Edelstahl, mit zusätzlicher Verstärkung im Auslaufbereich.

MATERIALIEN

 Robinie  Edelstahl

PRODUKTEIGENSCHAFTEN

PRODUKTFAMILIE : Rutschen & Gleitspiele

HERSTELLER : KAISER & KÜHNE

MATERIAL : Robinie Edelstahl

MINDESTALTER : 4 Jahre Erwachsene

TYP : Hangrutsche Gerade Rutsche Breitrutsche

EINSATZBEREICH : Urban Natürlich

AKTIVITÄT : Gemeinsam spielen / teilen Rutschen

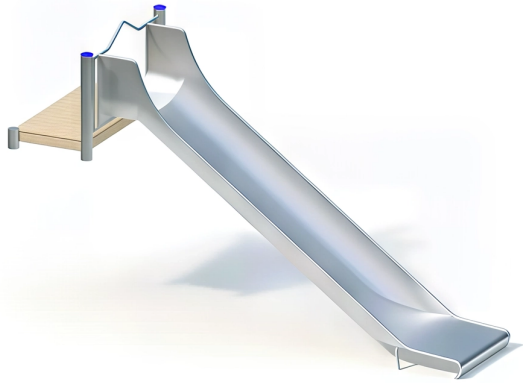
NORMEN : EN 1176 ISO 9001 ISO 14001



SPIELPLÄTZE & SPIELRÄUME

RUTSCHEN & SPIELGERÄTE
ZUM RUTSCHEN

ART.-NR. : 0-41840-501
KAISER & KÜHNE



SPIELPLÄTZE & SPIELRÄUME

RUTSCHEN & SPIELGERÄTE
ZUM RUTSCHEN

ART.-NR. : 0-41840-501
KAISER & KÜHNE

Datum der Veröffentlichung des Datensatzes: 17.05.2026 16:47:45

Web-Produktseite : [0-41840-501](#)





0-41840-501_CLASSIC
Thème CLASSIQUE (standard
catalogue)

