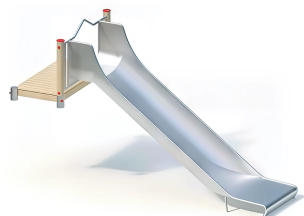


PRODUKTBLATT - BREITE HÜGELRUTSCHE MIT PLATTFORM – START HÖHE 1,60 M – PFOSTEN AUS LEIMGESCHICHTETEM ROBINIENHOLZ



BESCHREIBUNG

Offene Rutsche mit großer Breite und Startplattform
Plattformhöhe: 0,20 m
Pfosten: KAROLAM®-Rohni-Leimholz, ø 120 mm, auf Edelstahlsockel – Plattform: Rohni-Holz, 30 mm – Rutsche: Breite 1,10 m, einteilige Konstruktion aus 2,5 mm starkem Edelstahl, mit zusätzlicher Stütze im Auslaufbereich.

MATERIALIEN

• Robinie • Brettschichtholz • Edelstahl

PRODUKTEIGENSCHAFTEN

PRODUKTFAMILIE : Rutschen & Gleitspiele
HERSTELLER : KAISER & KÜHNE
MATERIAL : Robinie Brettschichtholz Edelstahl
MINDESTALTER : 3 Jahre Erwachsene
TYP : Hangrutsche Gerade Rutsche Breitrutsche
EINSATZBEREICH : Urban Natürlich
AKTIVITÄT : Gemeinsam spielen / teilen Rutschen
NORMEN : EN 1176 ISO 9001 ISO 14001



PARTAGER
JOUER ENSEMBLE

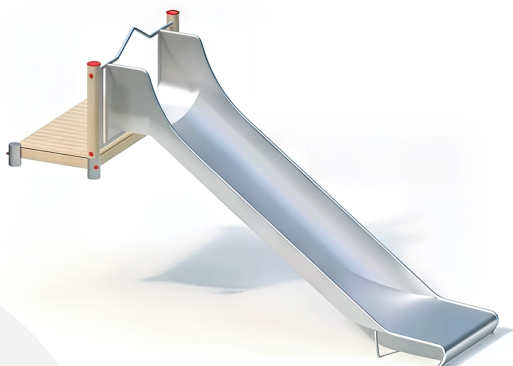


GLISSER

SPIELPLÄTZE & SPIELRÄUME

RUTSCHEN & SPIELGERÄTE
ZUM RUTSCHEN

ART.-NR. : 0-41836-701
KAISER & KÜHNE



SPIELPLÄTZE & SPIELRÄUME

RUTSCHEN & SPIELGERÄTE
ZUM RUTSCHEN

ART.-NR. : 0-41836-701
KAISER & KÜHNE

Datum der Veröffentlichung des Datensatzes: 17.05.2026 14:26:43
Web-Produktseite : **0-41836-701**



0-41836-701_CLASSIC
Thème **CLASSIQUE** (standard
catalogue)

