

BESCHREIBUNG

Offene Rutsche mit Startplattform
Plattformhöhe: 0,20 m
Pfosten: KAROLAM®-Rohain-Leimholz, ø 120 mm, auf Edelstahlsockel – Plattform: Rohain-Holz, 30 mm – Rutsche: Breite 0,60 m, einteilige Konstruktion aus 2,5 mm starkem Edelstahl, mit zusätzlicher Stütze im Auslaufbereich und Stützpfeosten.

MATERIALIEN

 Robinie  Brettschichtholz  Edelstahl

PRODUKTEIGENSCHAFTEN

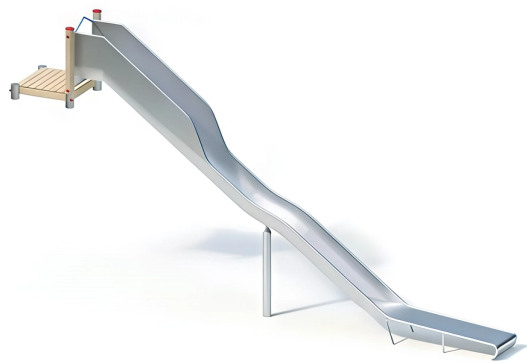
PRODUKTFAMILIE : Rutschen & Gleitspiele
HERSTELLER : KAISER & KÜHNE
MATERIAL : Robinie Brettschichtholz Edelstahl
MINDESTALTER : 5 Jahre Erwachsene
TYP : Hangrutsche Gerade Rutsche
EINSATZBEREICH : Urban Natürlich
AKTIVITÄT : Gemeinsam spielen / teilen Rutschen
NORMEN : EN 1176 ISO 9001 ISO 14001



SPIELPLÄTZE & SPIELRÄUME

RUTSCHEN & SPIELGERÄTE
ZUM RUTSCHEN

ART.-NR. : 0-41828-701
KAISER & KÜHNE



SPIELPLÄTZE & SPIELRÄUME

RUTSCHEN & SPIELGERÄTE
ZUM RUTSCHEN

ART.-NR. : 0-41828-701
KAISER & KÜHNE

Datum der Veröffentlichung des Datensatzes: 17.05.2026 14:36:30
Web-Produktseite : [0-41828-701](#)





0-41828-701_CLASSIC
Thème **CLASSIQUE** (standard
catalogue)

