

BESCHREIBUNG

Offene Rutsche mit Startplattform
Plattformhöhe: 0,20 m
Pfoften: mikrosandgestrahlte Edelstahlrohre, Ø 120 x 3 mm – Plattform: Robinienholz 30 mm – Rutsche: Breite 0,60 m, einteilige Konstruktion aus 2,5 mm starkem Edelstahl, mit zusätzlicher Stütze im Auslaufbereich.

MATERIALIEN

 Robinie  Edelstahl

PRODUKTEIGENSCHAFTEN

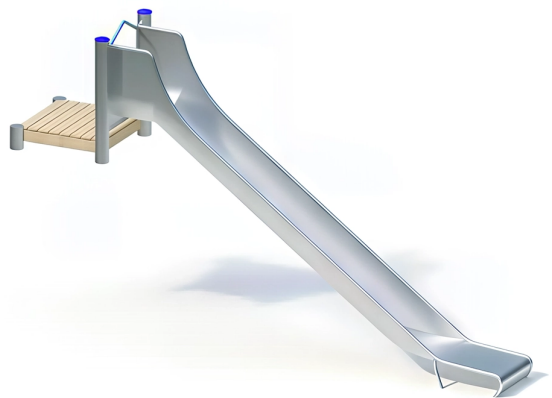
PRODUKTFAMILIE : Rutschen & Gleitspiele
HERSTELLER : KAISER & KÜHNE
MATERIAL : Robinie Edelstahl
MINDESTALTER : 4 Jahre Erwachsene
TYP : Hangrutsche Gerade Rutsche
EINSATZBEREICH : Urban Natürlich
AKTIVITÄT : Gemeinsam spielen / teilen Rutschen
NORMEN : EN 1176 ISO 9001 ISO 14001



SPIELPLÄTZE & SPIELRÄUME

RUTSCHEN & SPIELGERÄTE
ZUM RUTSCHEN

ART.-NR. : 0-41818-501
KAISER & KÜHNE



SPIELPLÄTZE & SPIELRÄUME

RUTSCHEN & SPIELGERÄTE
ZUM RUTSCHEN

ART.-NR. : 0-41818-501
KAISER & KÜHNE

Datum der Veröffentlichung des Datensatzes: 17.05.2026 15:36:08

Web-Produktseite : [0-41818-501](#)





0-41818-501_CLASSIC

Thème **CLASSIQUE** (standard catalogue)

